

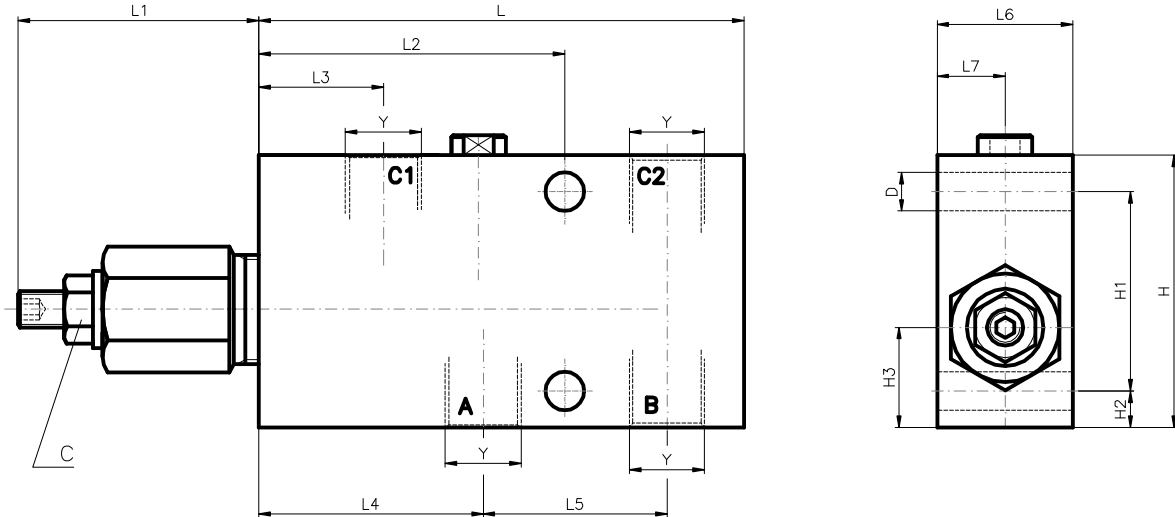


VALVOLA DI BLOCCO CON APERTURA CONTROREAZIONATA
(OVERCENTER SEMPLICE) CON PILOTAGGIO INTERNO

Pag. 06.02.01

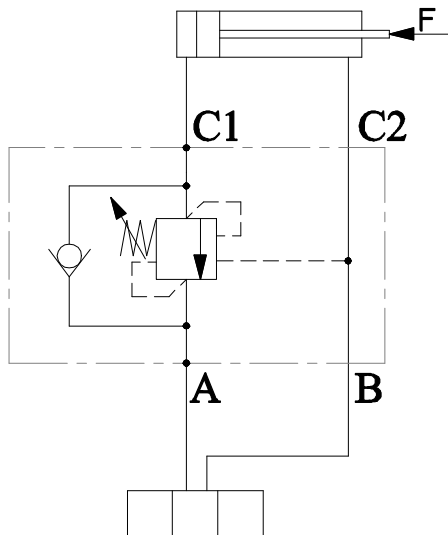
SINGLE OVERCENTER VALVES WITH
COUNTERBALANCED OPENING

DIMENSIONI/DIMENSION



107	~ 50	67.5	27.5	49.5	40.5	30	15	60	44	8	26	HEX13	Ø8.5	3/8"G	1.4 Kg
110	~ 50	71	29.5	52.5	40.5	30	15	60	44	8	22	HEX13	Ø8.25	1/2"G	1.5 Kg
L	L1	L2	L3	L4	L5	L6	L7	H	H1	H2	H3	C	D	Y	PESO WEIGHT

SCHEMA IDRAULICO / HIDRAULIC DIAGRAM



DESCRIZIONE/DESIGN

Valvola di blocco con ritenuta su una bocca d'utilizzo, apertura modulabile, protezione con pressione di ritenuta regolabile. Consigliata per comandi a centro aperto.

Block valves with compact steel body. Free flow A → C1 through check valves, perfect seal C1 → A by check valves and adjustable counterbalanced piloted valves. Recommended for open centre controls.

PIOMBATURA/SEALING

CODICE ORDINAZIONE/ORDERING CODE

916003

CODICI DI ORDINAZIONE VALVOLE / ORDERING VALVES CODE

CODICE ORDINAZIONE ORDERING CODE	RAPPORTO DI PILOTAGGIO PILOT RATIO	CAMPO TARATURA (bar) ADJUSTANCE PRESSURE RANGE (bar)	TARATURA STANDARD(bar) STANDARD SETTING(bar)	INCREMENTO PER GIRO (bar) PRESSURE INCREASE (bar)/TURN	CAMPO DI PORTATA (l/min) FLOW RANGE (l/min)	PRESSIONE MAX (bar) MAX. PEAK PRESSURE (bar)	Y
A06030020.00	4.84:1	100-350	250	165	5-45	500	3/8"G
A06040020.00	4.84:1	100-350	250	165	10-60	500	1/2"G



DATI TECNICI / TECHNICAL DATA

● MATERIALI USATI / MATERIAL EMPLOYED

CORPO/BODY: Acciaio zincato/zinc plated steel

COMPONENTI/VALVES: Acciaio trattato/Hardened steel

GUARNIZIONI/SEALS: Buna N.

● CONDIZIONI DI FUNZIONAMENTO / OPERATIONAL RANGE

MONTAGGIO / MOUNTING:

orientamento a piacere / as preferred.

TEMPERATURE / TEMPERATURES:

Consigliate d'esercizio da +40°C a +70°C / Ideal operating range between +40°C and +70°C

Massima d'esercizio +90°C / Max operating temperature +90°C

Minima/Massima ambientale -20°C/+60°C / Min/Max environment temps. -20°C/+60°C

OLIO / OIL:

Minerale con viscosità da 16 a 90 cSt (SAE10-SAE30) / Mineral oil with viscosity between 16 and 90 cSt (SAE10 a SAE30)

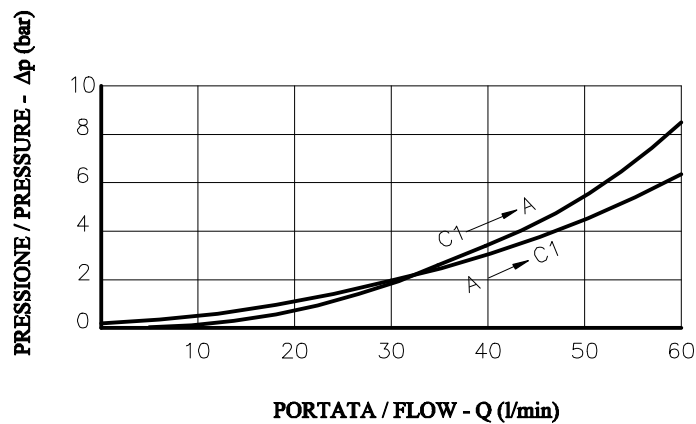
Indice di viscosità minimo 110 / Min index of viscosity 110

Indice di viscosità consigliato 150 / Recommended index of viscosity 150

FILTRAGGIO:

Consigliato 50 Micron o inferiore / Recommended 50 microns or less

CURVE CARATTERISTICHE / PERFORMANCE CURVES



NOTE

Condizioni tecniche delle rilevazioni:

T_{olio}: 50°C; ν_{olio} : 16 cSt; T_{amb}: 20°C

Test conditions:

T_{oil}: 50°C; ν_{oil} : 16 cSt; T_{amb}: 20°C

ANNOTAZIONI ANNOTATION